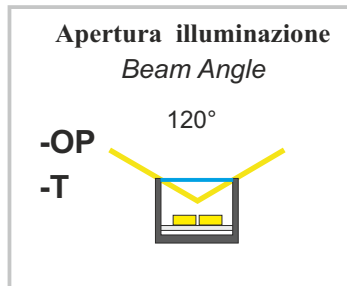
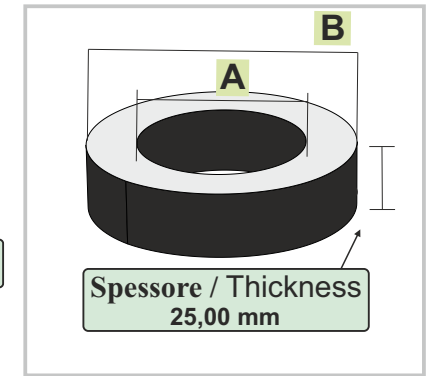
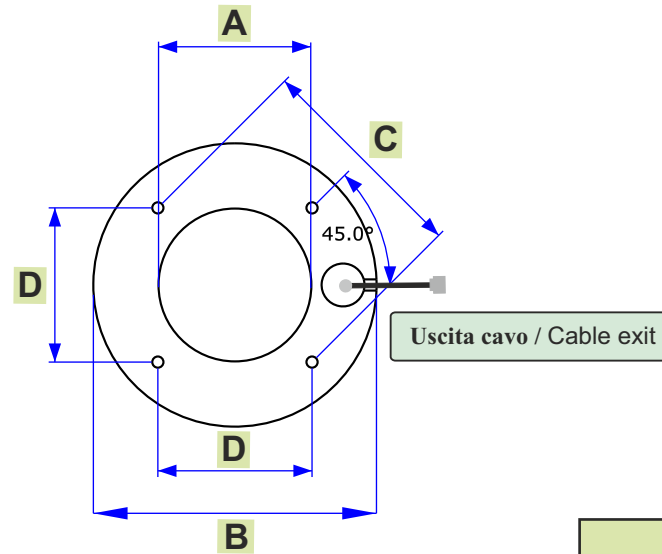
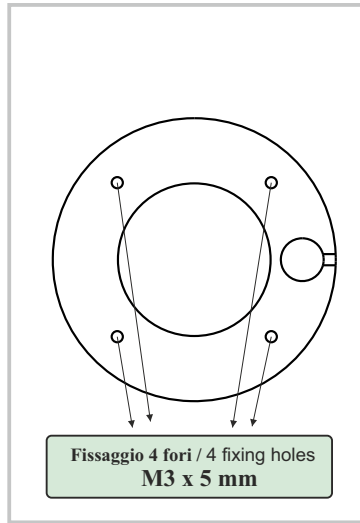


GEST44 - GEST76 - GEST122 Lamps

Specifiche standard: bianco freddo 6000k base alluminio, IP65 - Standard Specifications: 6000K cold white, aluminum base, IP65

GEST	Diametro interno Internal diameter	Diametro esterno External diameter	Grado di protezione IP Protection Degree	Tensione alimentazione Supply voltage	Corrente alimentazione Supply current	Potenza assorbita Power consumption	Flusso luminosità generata tipica Typical luminous flux	illuminazione tipica a 20 cm 20 cm Typical Lighting	Range temperatura lavoro Working temperature range
GEST44-6K-OP	8 mm	44 mm	IP65	24Vdc +/- 10%.	150 mA	3,6 W	540 lumen	2150 lux	Da 0° (no frost) a +40°C From 0° (no frost) to +40°C Con Radiatore aggiuntivo ----- With additional radiator
GEST76-6K-OP	41 mm	76 mm			300 mA	7,2 W	1080 lumen	4200 lux	
GEST122-6K-OP	73 mm	122 mm			800 mA	20,0 W	30000 lumen	9800 lux	



Dimensioni meccaniche Mechanical dimensions				
	A	B	C	D
GEST44	8 mm	44 mm	26 mm	18,4 mm
GEST76	41 mm	76 mm	58,5 mm	41,3 mm
GEST122	73 mm	122 mm	97,5 mm	68,9 mm

Su richiesta disegni meccanici 3D
3D mechanical drawings on request

GEST44 - GEST76 - GEST122 Options

Ex. Code : GESTXXX-YY-CCC-WW1-WW2

Lampada Led / Led lamp

- Alimentazione: 24 Vdc
Supply: 24Vdc
- Grado di protezione: IP65
Protection degree: IP65
- Uso illuminazione / Lighting use
- Illuminatore sistemi ispezione con telecamere
illuminator for vision systems with cameras

GEST Code			
Diametro lampada Lamp diameter	Colore Led Led Colour	Corrente per Led Current per Led	Varianti e opzioni Variants and options
XXX	YY	CCC	WW1 - WW2

Diametro lampada Lamp diameter	
GEST44	44 mm
GEST76	76 mm
GEST122	122 mm

Colori Colours	
-6K	Bianco freddo 6000K 6000K Cold white
-4K	Bianco Naturale 4000K 4000K Natural white
-3K	Bianco Caldo 3000K 3000K Warm white
-YY	Custom IR / UV / COLOR

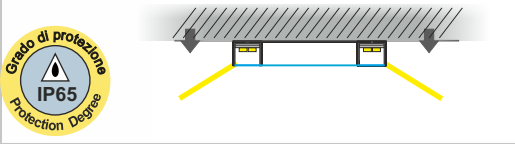
Corrente per Led Current per led	
STANDARD	50mA per Led 50mA per Led
-30	30mA per Led 30mA per Led
-100	100mA per Led 100mA per Led
-1A	1A per Led 1A per Led
-CCC	custom

-WW1 Varianti coperture Lampada Lamp covers variants	
-OP	Copertura Opalina apertura illuminazione 120° Opaline cover 120° beam angle.
-T	Copertura Trasparente apertura illuminazione 120° Transparent cover 120° beam angle.

-WW2 Collegamento alimentazione per versione Supply connection for each version	
STANDARD	Versione standard cavo 2 poli 2mt standard version with 2mt 2-poles cable
-M8	Versioni -M8 conn. M8 3 poli Maschio cavo 20cm -M8 versions M8 3-poles 20 cm male cable
-M12	Versioni -M12 conn. M12 5 poli Maschio cavo 20cm -M12 versions M12 5-poles 20 cm male cable
-S	Ver. -S (Start/Strobe) Max. current driving of 10mA, 3poles 2Mt Cable
-M8S	Ver. -M8S (Start/Strobe) Max. curr. driving of 10mA, M8 3poles 20cm Male Cable
-M12S	Ver. -M12S (Start/Strobe) Max. curr. driving of 10mA, M12 5poles 20cm Male Cable
-5M	cavo 2 poli 5mt / 5mt 2 poles cable
-5MS	cavo 3 poli 5mt / 5mt 3 poles cable
-WW	Versioni custom Custom versions

Si garantisce il grado IP segnalato se il prodotto viene montato rivolto verso il basso

The indicated IP protection degree is guaranteed only if the product is positioned downward



NORMATIVE / STANDARDS

Immunità elettromagnetica - EMC immunity :	EN 61547:2009	
Emissione elettromagnetica - EMC emission :	EN 55015:2013 + A1	
Rischio fotobiologico - Photobiologic risk :	EN 62471:2008 GLS: RISK EXEMPT	Only for white light, continuous use
Assessment of lighting equipment related to human exposure to electromagnetic fields	EN 62493:2015	

ATTENZIONE / WARNING

- Prodotto elettrico per uso professionale, può essere installato solo da personale qualificato.
Electrical device exclusively for professional use. Installation can be done by qualified personnel only.
 - In caso di danneggiamento del cavo di alimentazione, la sostituzione del medesimo deve essere eseguita esclusivamente presso la casa madre.
In case of power supply wire damage, its replacement has to be done at the head office exclusively.
- Perdita di GARANZIA a causa di uso improprio e manomissione del prodotto.
Warranty loss in case of inappropriate use and tampering.



Genesi LUX® a division of

Genesi Elettronica srl

V. Bachelet, 3 - 41057 Spilamberto - MODENA -

Tel. 059785566 - info@genesi-lux.it - www.genesi-lux.it



Organization with a certified ISO 9001:2015 Quality Management System